



Landi RenzoAM

LPG/CNG Инжекционна система Landi



08/02/2010



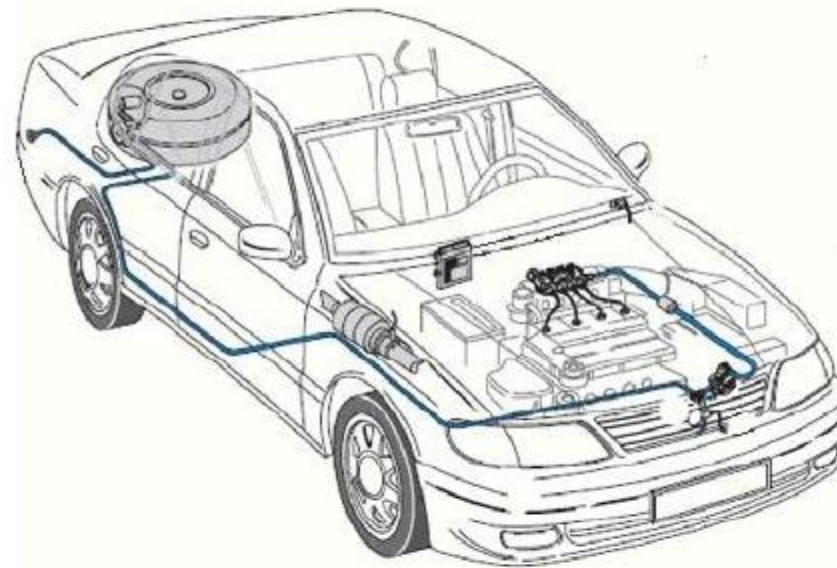
LANDI RENZO AM

LPG/CNG Инжекционна система Landi



Ключ - Landi OMEGAS PLUS

Компютър -
Landi OMEGAS PLUS



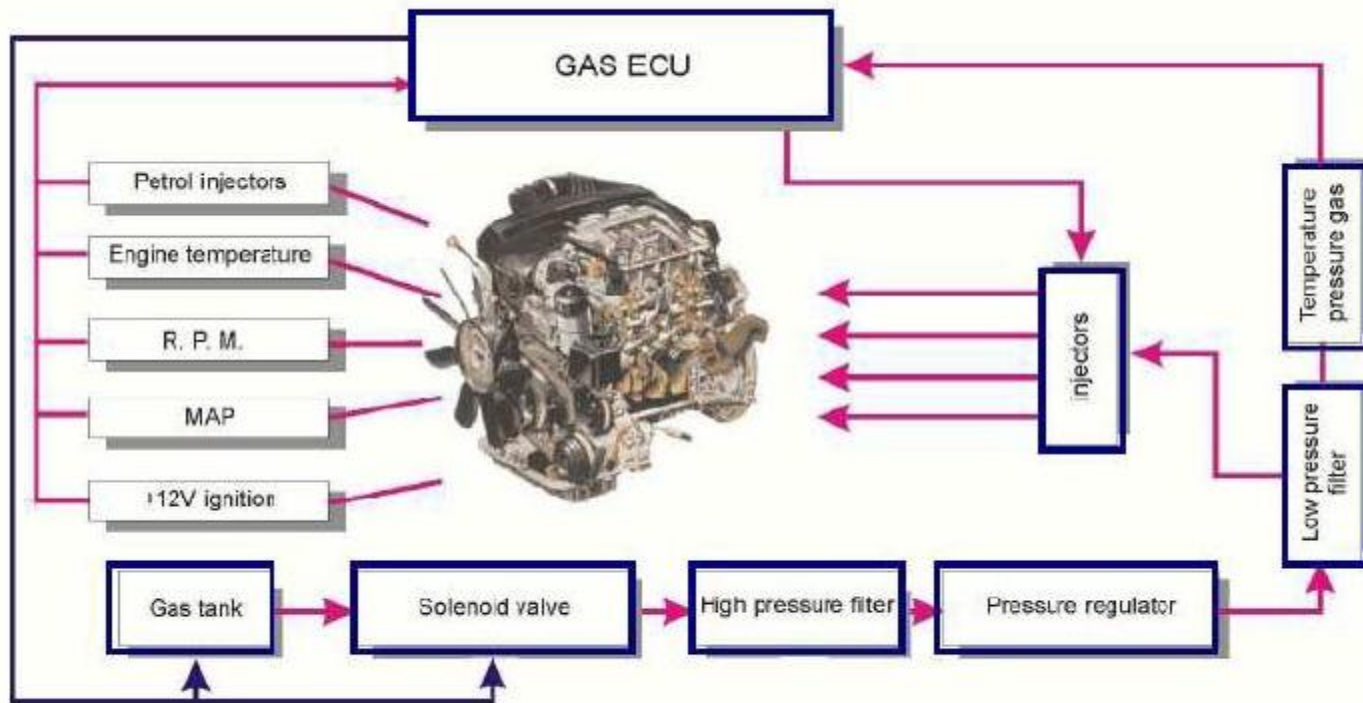
Инжекторна рейка - Landi



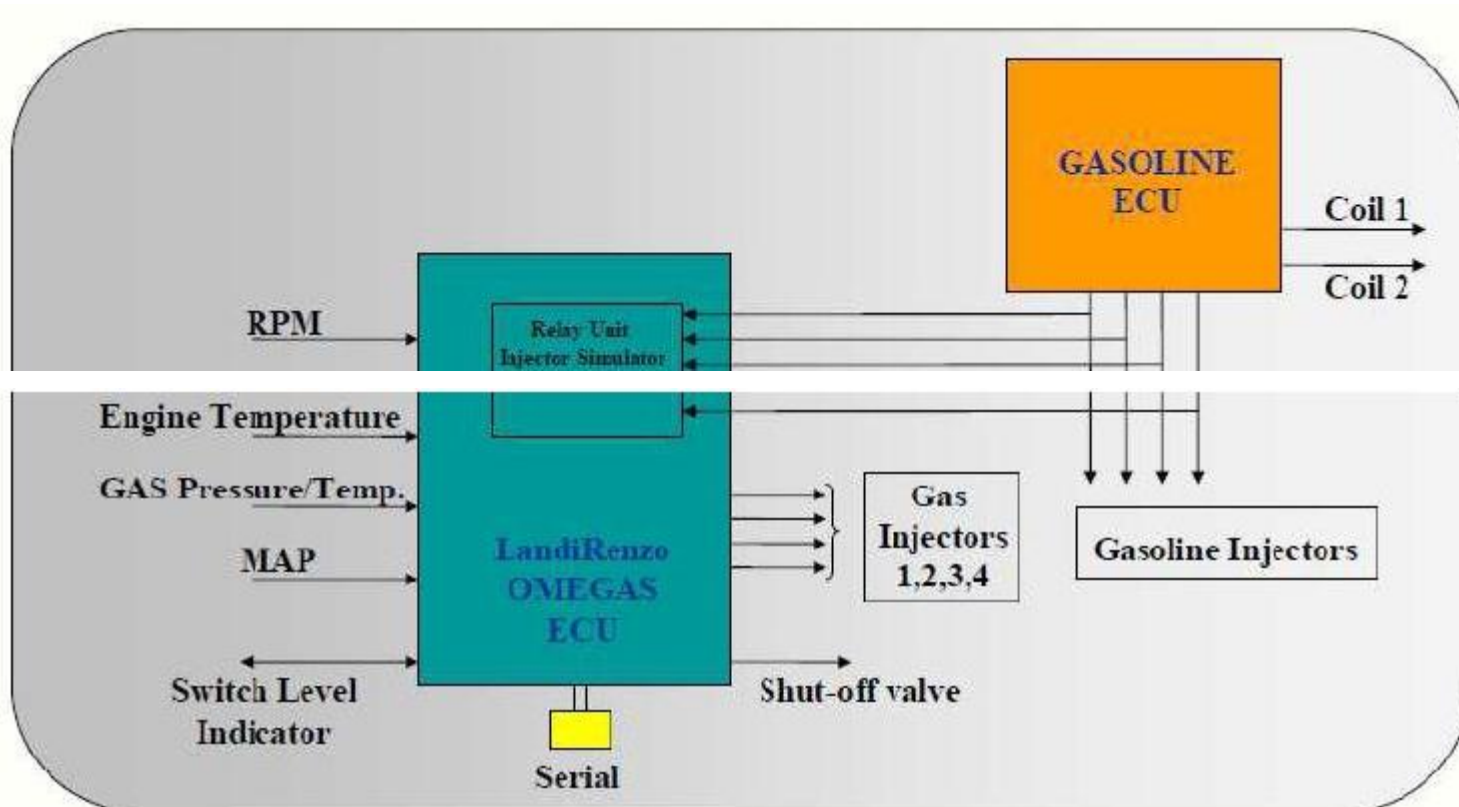
Изпарител - Landi



Описание на системата



Поток на сигналите





КОМПОНЕНТИ



Изпарител LI02 за пропан-бутан



ИЗПАРИТЕЛ LI02

Едностепенен алуминиев изпарител
Външен клапан
Филтър интегриран в клапана

Налягане: 2,5 до 30 бара

Номинално налягане: 1 бар

Температурен обхват: -20° - 120° C

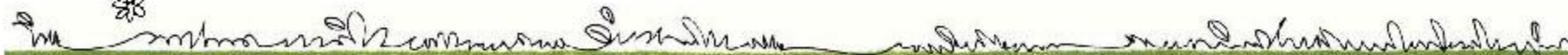
Захранване на клапан: 6 - 16 Волта

Обменен дебит:

Мах: 30 Kg/h

Тегло: 860 g.

Хомологация: ECE/ONU R65/01





ИЗПАРИТЕЛ NG1

Едностепенен алуминиев модулен изпарител
Външен НР клапан
Филтър интегриран в клапана

Налягане: 15 – 260 bar

Номинално налягане: (1.5 до 9.5) bar \pm 8.5%

Температурен обхват: - 40- 120C260 bar

Захранване на клапана: 6 – 16 Volt

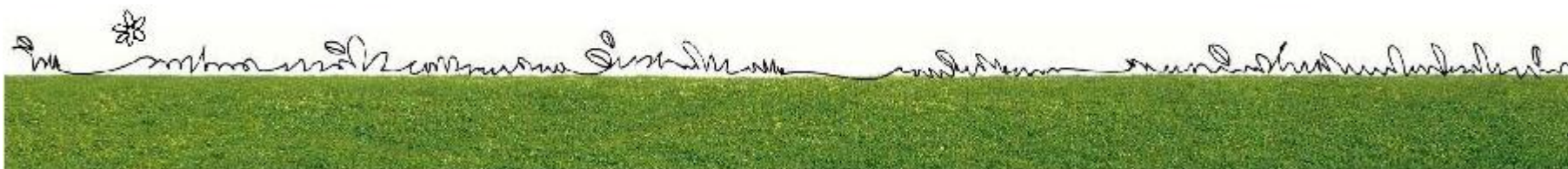
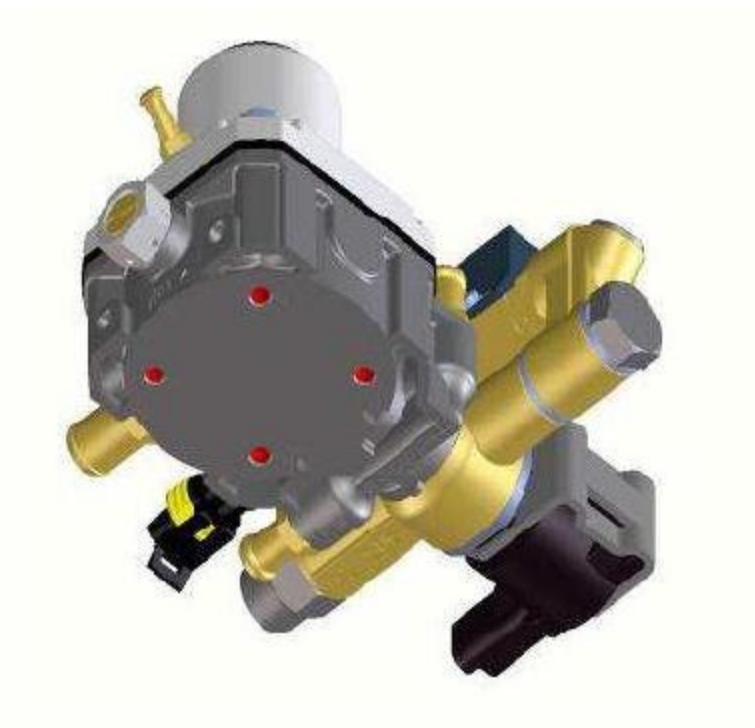
Вход филтър: 50 μ 120° C

Обменен дебит:

Мах: 40 Kg/h

Тегло: 1200 g.

Хомологация: ECE/ONU no.110 @ -40° C min.





RISC технология 16 bit

Честота: до 64 MHz

4 степенна линия; 32 MIPS @ 64 MHz

MAC Unit

Памет

512 kB Flash memory

20kB RAM

64 kB EEPROM emulation

**Използва се в ECU вътрешни данни и
дагнози**

A/D Конвертер

24 канала с 10 байта

резолюция

Честота: до 100kHz



КЛЮЧ



Ключът избира вида гориво и показва нивото на газ в резервоара.

Сигналят предупреждава за автоматично превключване от газ на бензин (няма газ) или системата е повредена.

Потребителят трябва да знае за автоматичното преминаване от газ на бензин.





Текущо управление: 4/1,5 А “Peak

and hold”

Мощност:

6 12 Волта

Температура: -20 +100 ° С

Налягане: 0,5 4 бара

Размери:

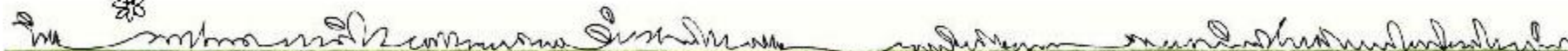
40 x h73,8 мм

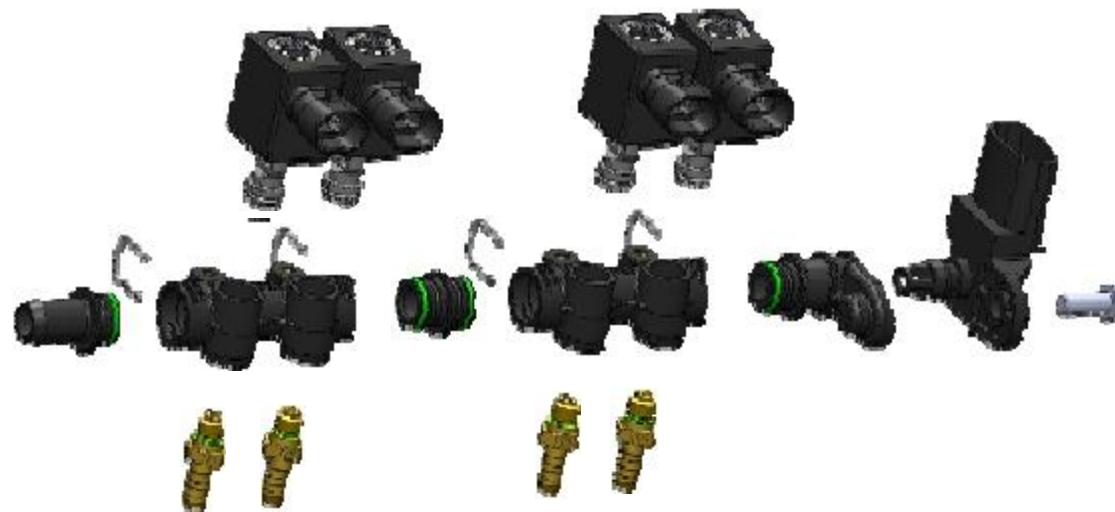
: Тегло:

200г

Хомологации: E1367R01 0194

E13110R00 0081







Газ филтър

Вид гориво: LPG/CNG

Отвътре: 14 мм

Отвън: 14мм

Мах Налягане: 3 бара

Филтър : 10 микрона

Тегло: 75 г

Хомология: ECE/ONU R110@-40° C min.

ECE/ONU R67.01





P/T Сензор към реално време Tj газ.



Вид:	LPG/CNG
Мощност:	6 16 Volt
Развиване на	6 16 Volt
мощност:	0 5 Volt
Мах Налягане:	6 бара
P:	0.5 3.5 бара
T:	-40 130° C

